

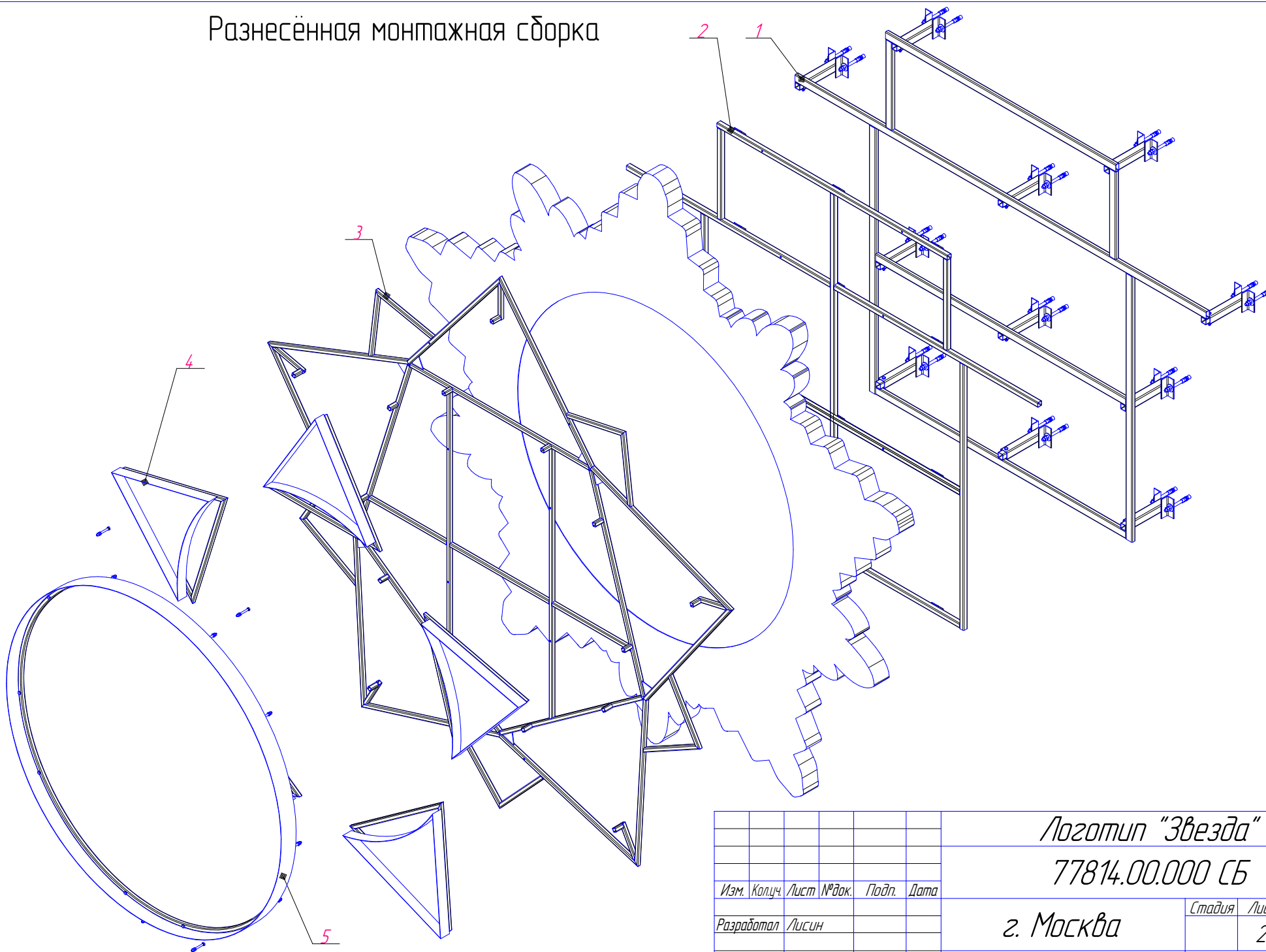
Позиция	Обозначение	Наименование	Кол-во	Примечание
		Документация		
	77814.01.000 СБ	Сборочный чертеж		Лист 1, 2, 3
		Сборочные единицы		
1	77814.01.000 СБ	Секция №1	1	Лист 4
2	77814.02.000 СБ	Секция №2	1	Лист 5
3	77814.03.000 СБ	Секция №3	1	Лист 6, 7
4	77814.04.000 СБ	Секция №4	1	Лист 8
5	77814.05.000 СБ	Секция №5	1	Лист 9
		Стандартные изделия		
7		Болт М8х70.0915 ГОСТ 15589-70	10	
8		Шайба С.8.37.0930 ГОСТ 15589-70	10	
9		Гайка М8-6Н ГОСТ 15521-70	20	

Согласовано			

Взам. инв. №	
Подп. и дата	
Инв. № подл.	Разработал Лисин
	Проверил Колтаков
	Утвердил Ромицын

Логотип "Звезда"					
77814.00.000 СБ					
Изм.	Кол.уч.	Лист	№ док.	Подп.	Дата
г. Москва			Стадия	Лист	Листов
Спецификация				1	9
			ООО "СТРОЙПРОЕКТ"		

# Разнесённая монтажная сборка



Согласовано			
Взам. инв. №			
Подп. и дата			
Инв. № подл.			

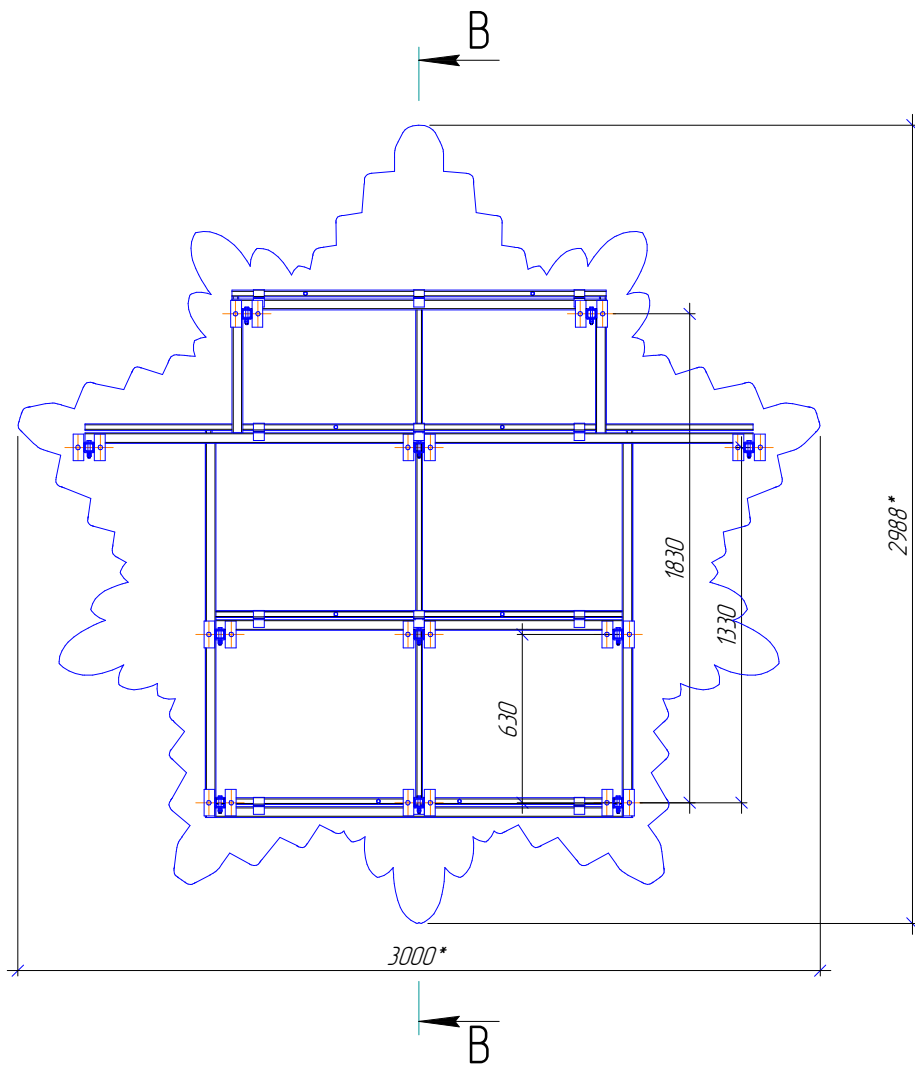
						<i>Логотип "Звезда"</i>			
						<i>77814.00.000 СБ</i>			
<i>Изм.</i>	<i>Колуч</i>	<i>Лист</i>	<i>№ док.</i>	<i>Подп.</i>	<i>Дата</i>	<i>г. Москва</i>	<i>Стадия</i>	<i>Лист</i>	<i>Листов</i>
<i>Разработал</i>	<i>Лисин</i>							2	9
<i>Проверил</i>	<i>Колтаков</i>						<i>Сборочный чертёж</i>	ООО "СТРОЙПРОЕКТ"	
<i>Утвердил</i>	<i>Ромицын</i>								

Согласовано

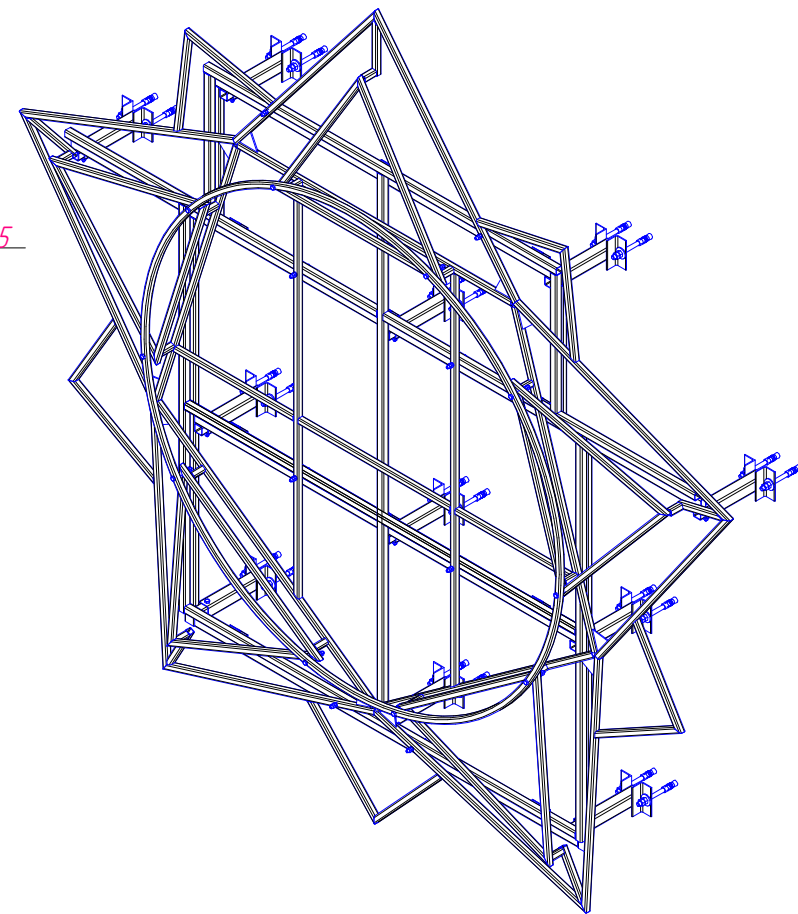
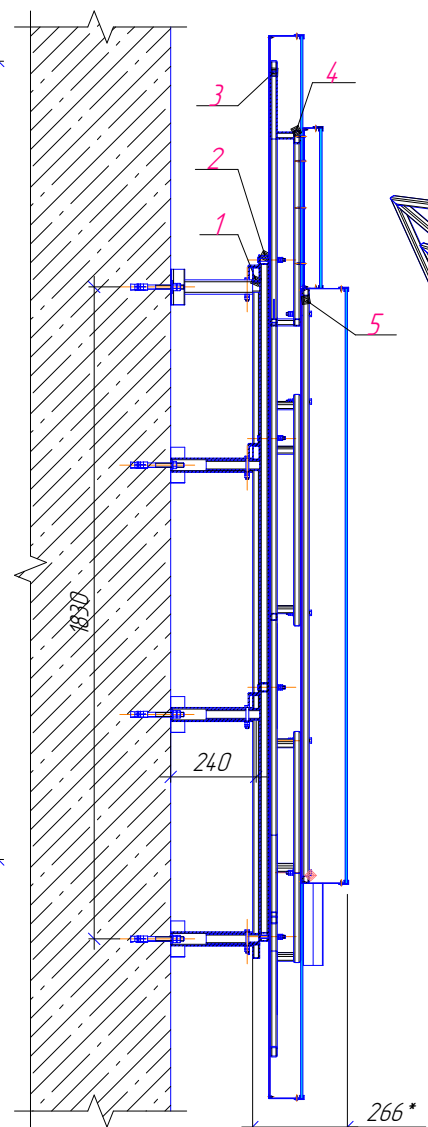
Взам. инв. №

Подп. и дата

Инв. № подл.



B-B(1:15)



Изм.	Колуч.	Лист	№ док.	Подп.	Дата
Разработал	Лисин				
Проверил	Колтаков				
Утвердил	Ромицын				

Логотип "Звезда"

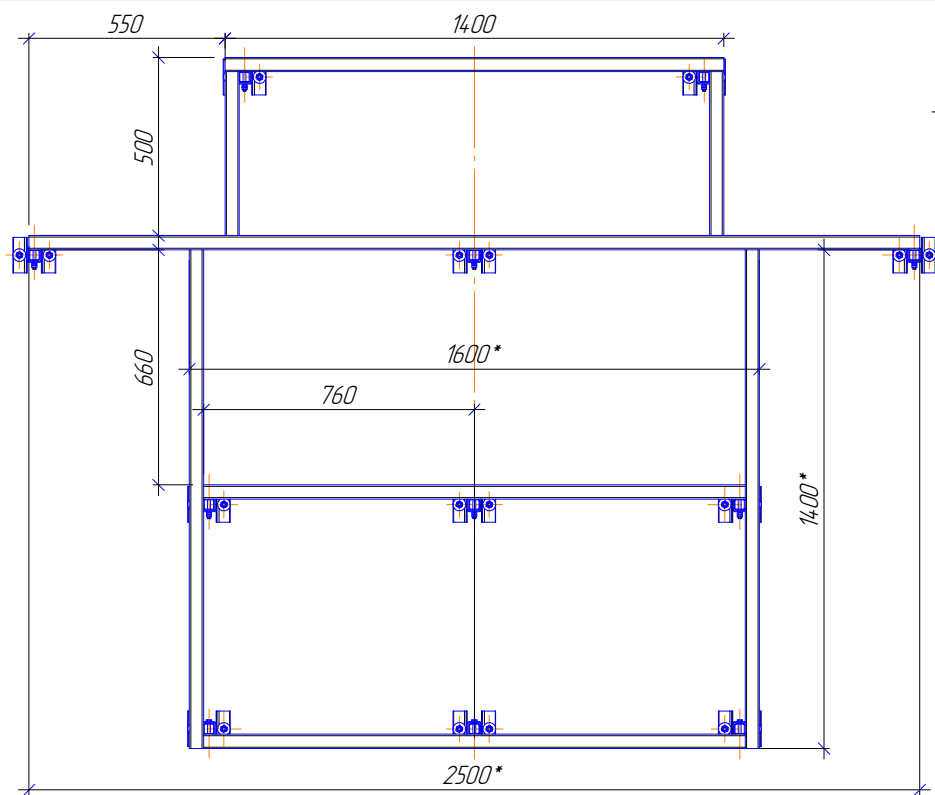
77814.00.000 СБ

г. Москва

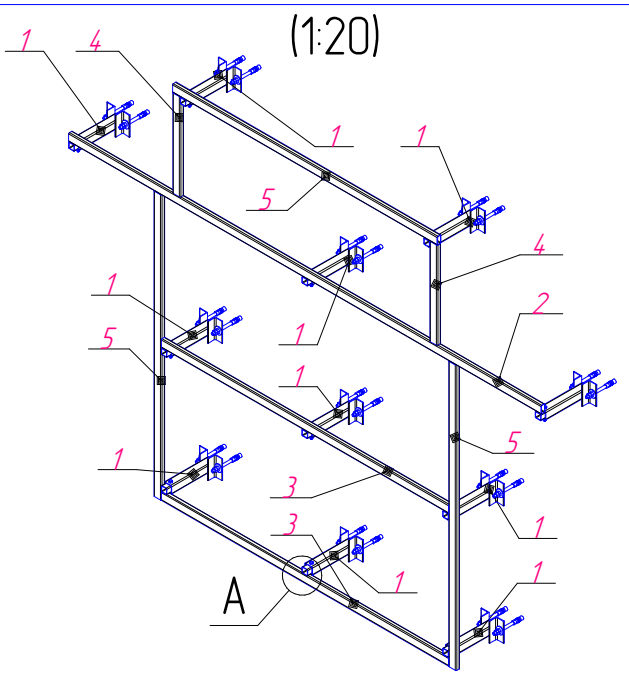
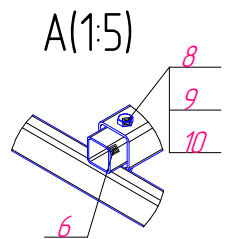
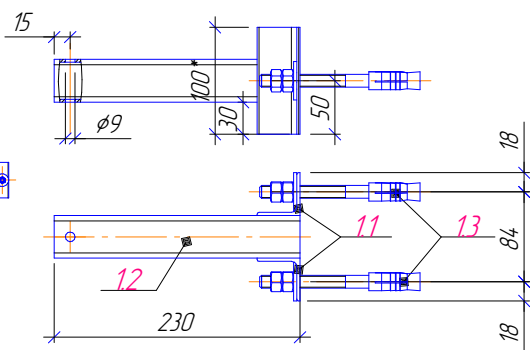
Сборочный чертёж

Стадия	Лист	Листов
	3	9

ООО "СТРОЙПРОЕКТ"



Консоль поз.1 (1:4)



Позиция	Наименование	Длина	Количество	Масса
<i>Сборочные единицы</i>				
1	Консоль		11	18.2
1.1	Уголок 40x40x3 ГОСТ 8509-93 / Ст4сп ГОСТ 535-2005	100	2	0.4
1.2	Труба 40x40x2-Ст4сп ТУ 14-105-566-93	230	1	0.65
1.3	Болт 6.1 М12х150 ГОСТ 24379.1-80	-	2	0.46
<i>Детали</i>				
2	Труба 40x20x2-Ст4сп ТУ 14-105-566-93	2500	1	4.22
3	Труба 40x20x2-Ст4сп ТУ 14-105-566-93	1520	2	5.14
4	Труба 40x20x2-Ст4сп ТУ 14-105-566-93	460	2	1.54
5	Труба 40x20x2-Ст4сп ТУ 14-105-566-93	1400	3	7.05
6	Труба 30x30x2 ГОСТ 8639-82 / Ст4сп ГОСТ 13663-86	150	11	2.75
<i>Стандартные изделия</i>				
8	Болт М8х70.0918 ГОСТ 15589-70		11	0,1
9	Гайка М8-6Н ГОСТ 15521-70		22	0,1
10	Шайба С.8.37 ГОСТ 11371-78		11	0,1

- \* Размер для справок.
- Сварка ручная электродуговая ГОСТ 5264-80 по контуру соприкосновения деталей. Катет шва по наименьшей толщине свариваемых деталей.
- Лакокрасочное покрытие должно обеспечить защиту от коррозии в соответствии со СНиП 2.03.11-85.
- Рекомендуемое покрытие группы материалов II, с характеристикой по типу пленкообразования: поливинилдуральные. Марка материала Эмаль ВЛ-515 (ТУ 6-10-1052-75), с индексом покрытия а, б, м.
- Эмаль водостойкая наносится без грунтовок.
- Для клеевки использовать клеевой состав Cosmofen CA12.
- $H14, h14, \pm \frac{IT14}{2}$

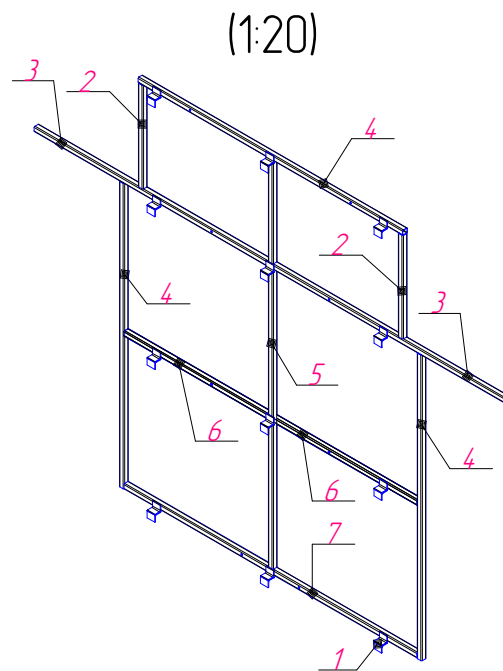
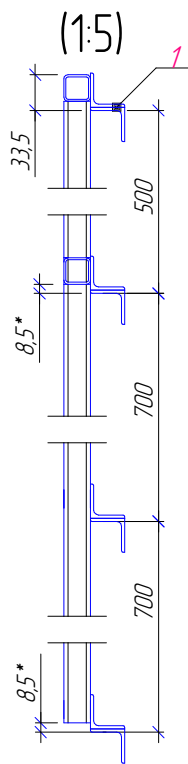
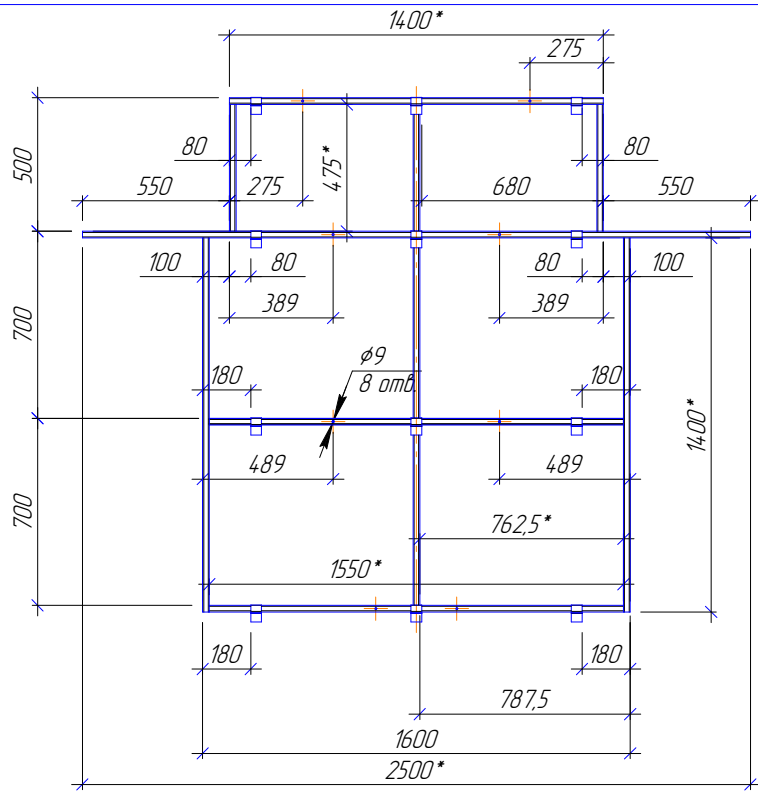
<b>Логотип "Звезда"</b>				
<b>77814.01.000 СБ</b>				
Изм.	Колуч.	Лист	№ док.	Подп.
Разработал	Лисин			
Проверил	Колтаков			
Утвердил	Ромицын			
<b>г. Москва</b>			Стadia	Лист
<b>Секция №1</b>			4	9
			ООО "СТРОЙПРОЕКТ"	

Согласовано

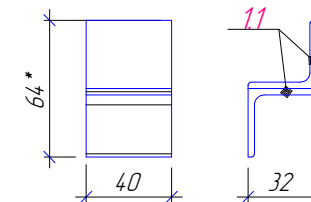
Взам. инв. №

Подп. и дата

Инв. № подл.



Крюк поз. 1 (1:2,5)



1. \* Размер для справок.
2. Сварка ручная электродуговая ГОСТ 5264-80 по контуру соприкосновения деталей. Катет шва по наименьшей толщине свариваемых деталей.
3. Лакокрасочное покрытие должно обеспечить защиту от коррозии в соответствии со СНиП 2.03.11-85.
4. Рекомендуемое покрытие группы материалов II, с характеристикой по типу пленкообразования: поливинилдуриральные. Марка материала Эмаль В/Л-515 (ТУ 6-10-1052-75), с индексом покрытия а, б, м.
5. Эмаль водостойкая наносится без грунтовок.
6. Для клеевки использовать клеевой состав Cosmofen CA12.
7. Н14, h14,  $\pm \frac{IT14}{2}$

Позиция	Наименование	Длина	Количество	Масса
<b>Сборочные единицы</b>				
1	Крюк		12	1.44
11	Уголок 32x32x3 ГОСТ 8509-93 / Ст4сп ГОСТ 535-2005	40	2	0.12
<b>Детали</b>				
2	Труба 25x25x2 ГОСТ 8639-82 / Ст4сп ГОСТ 13663-86	475	2	1.3
3	Труба 25x25x2 ГОСТ 8639-82 / Ст4сп ГОСТ 13663-86	2500	2	3.4
4	Труба 25x25x2 ГОСТ 8639-82 / Ст4сп ГОСТ 13663-86	1400	2	3.82
5	Труба 25x25x2 ГОСТ 8639-82 / Ст4сп ГОСТ 13663-86	1875	1	2.56
6	Труба 25x25x2 ГОСТ 8639-82 / Ст4сп ГОСТ 13663-86	762,5	2	2.9
7	Труба 25x25x2 ГОСТ 8639-82 / Ст4сп ГОСТ 13663-86	1550	1	2.11

<b>Логотип "Звезда"</b>					
<b>77814.02.000 СБ</b>					
Изм.	Колуч	Лист	№ док.	Подп.	Дата
Разработал	Лисин				
Проверил	Колтаков				
Утвердил	Ромицын				
<b>г. Москва</b>				Стандия	Лист
<b>Секция №2</b>				5	9
				<b>ООО "СТРОЙПРОЕКТ"</b>	

Согласовано

Взам. инв. №

Подп. и дата

Инв. № подл.

Позиция	Наименование	Длина	Количество	Масса	Примечание
<i>Детали</i>					
1	Труба АД31 20x20x2	918	2	0.66	Лист 6
2	Труба АД31 20x20x2	916	2	0.66	Лист 6
3	Труба АД31 20x20x2	905	2	0.64	Лист 6
4	Труба АД31 20x20x2	906	2	0.64	Лист 6
5	Труба АД31 20x20x2	885	2	0.64	Лист 6
6	Труба АД31 20x20x2	357	2	0.24	Лист 6
7	Труба АД31 20x20x2	371	2	0.24	Лист 6
8	Труба АД31 20x20x2	349	2	0.23	Лист 6
9	Труба АД31 20x20x2	389	2	0.24	Лист 6
10	Труба АД31 20x20x2	396	2	0.24	Лист 6
11	Труба АД31 20x20x2	1429	2	1.04	Лист 6
12	Труба АД31 20x20x2	477	2	0.34	Лист 6
13	Труба АД31 20x20x2	188	1	0.06	Лист 6
14	Труба АД31 20x20x2	180	2	0.12	Лист 6
15	Труба АД31 20x20x2	170	2	0.12	Лист 6
16	Труба АД31 20x20x2	1085	1	0.39	δ/4
17	Труба АД31 20x20x2	1077	2	0.78	δ/4
18	Труба АД31 20x20x2	602	1	0.22	δ/4
19	Труба АД31 20x20x2	1058.5	2	0.76	δ/4
20	Труба АД31 20x20x2	45	15	0.3	δ/4

Согласовано

Взам. инв. №

Подп. и дата

Инв. № подл.

Изм.	Кол.уч.	Лист	№ док.	Подп.	Дата
Разработал	Лисин				
Проверил	Колтаков				
Утвердил	Ромицын				

Логотип "Звезда"

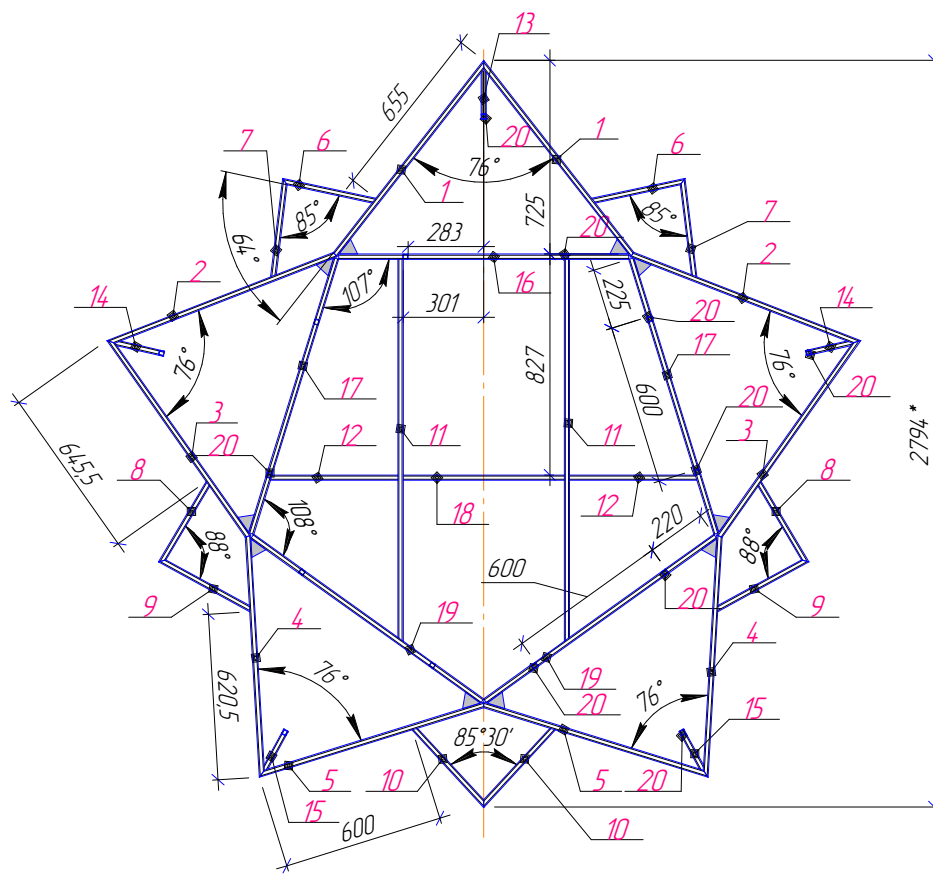
77814.03.000 СБ

г. Москва

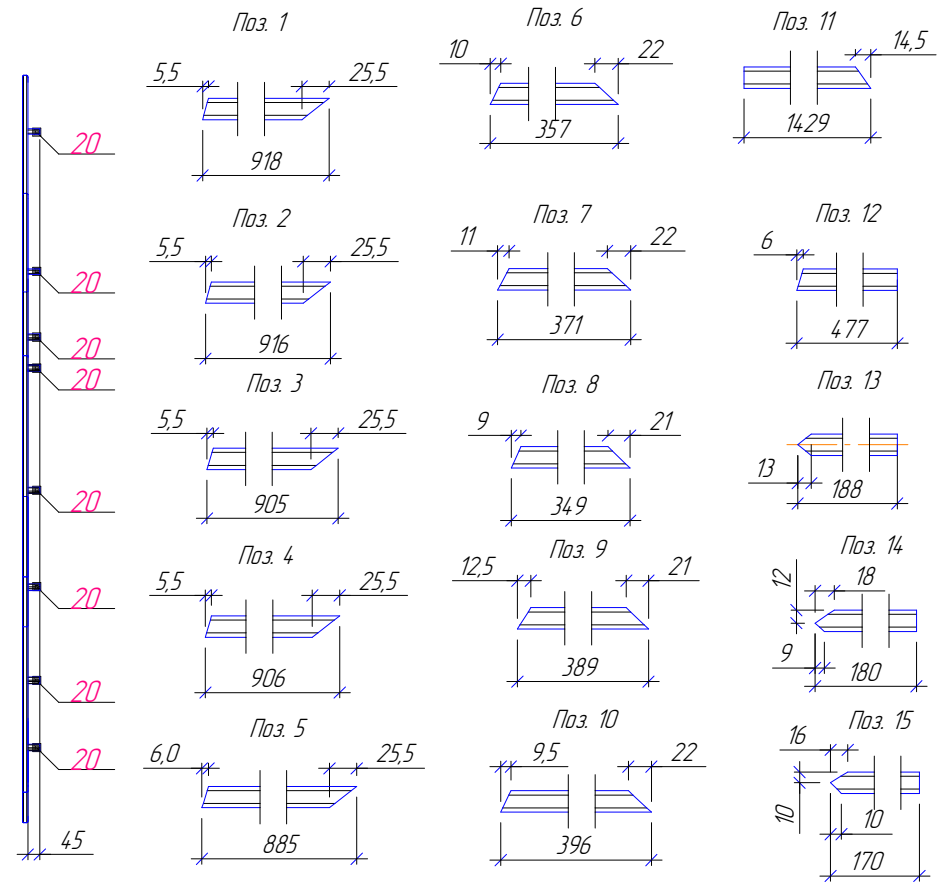
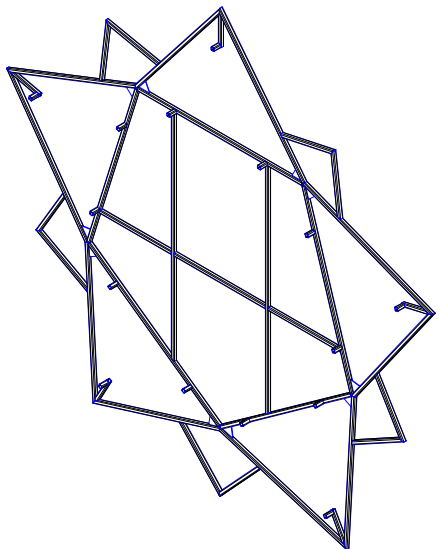
Секция №3

Стадия	Лист	Листов
	6	9

ООО "СТРОЙПРОЕКТ"



(1:25)

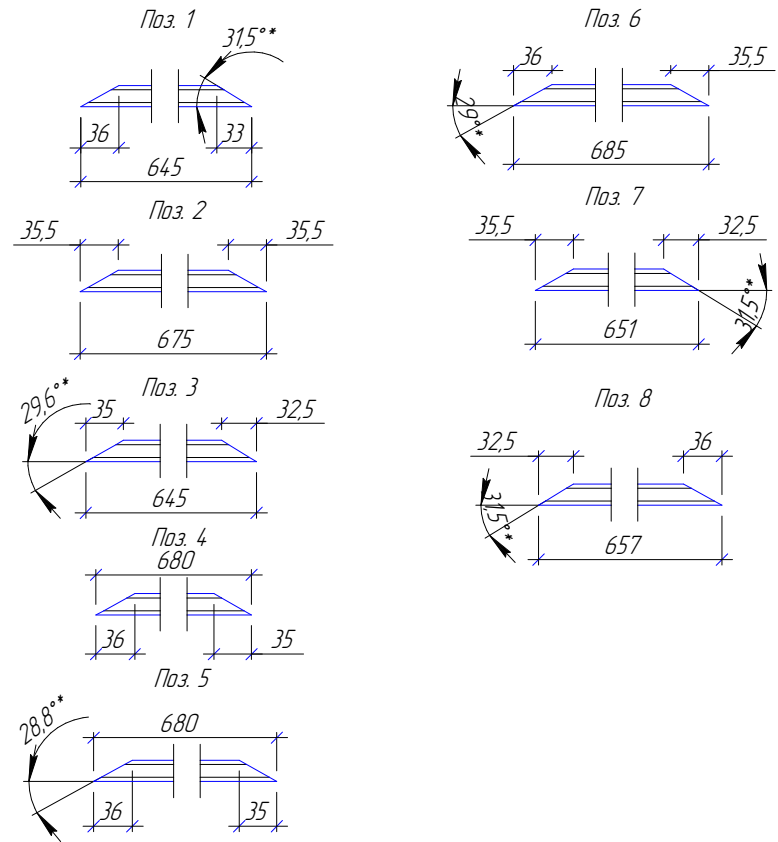
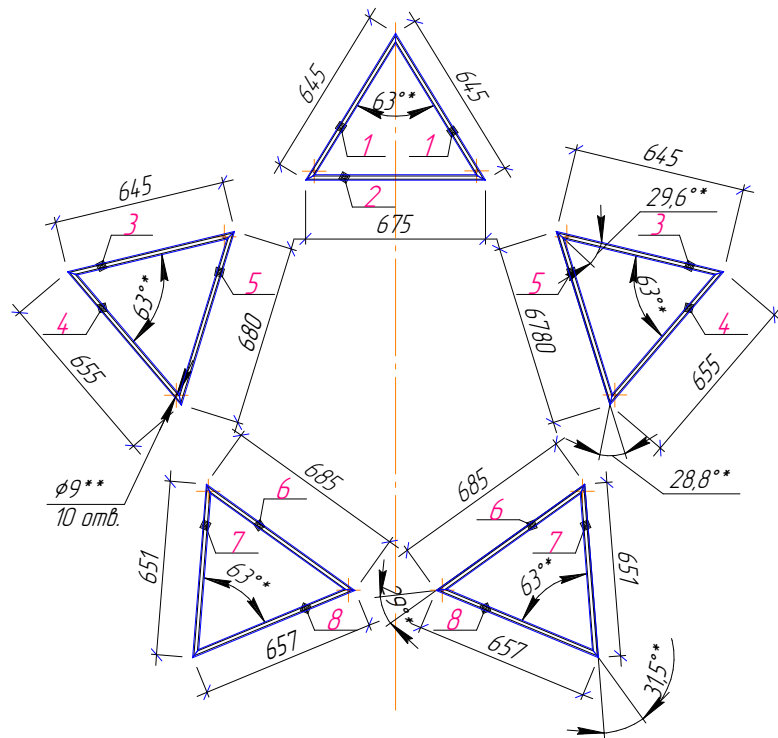


1. \* Размер для справок.
2. Сварка ручная электродуговая ГОСТ 14806-80 по контуру примыкания деталей. Катет шва по наименьшей толщине свариваемых деталей.
3. Лакокрасочное покрытие должно одеспечить защиту от коррозии в соответствии со СНиП 2.03.11-85.
4. Рекомендуемое покрытие по ГОСТ 9.410-88 краска порошковая эпоксидная П-ЭП-45 марок А и Б.
5. Толщина покрытия 100-200 мкм.
6.  $H14, h14, \pm \frac{IT14}{2}$

Согласовано			
Взам. инв. №			
Подп. и дата			
Инв. № подл.			

					<b>Логотип "Звезда"</b>				
					<b>77814.03.000 СБ</b>				
Изм.	Колуч	Лист	№ док.	Подп.	Дата	<b>г. Москва</b>	Стадия	Лист	Листов
Разработал	Лисин							7	9
Проверил	Колтаков						<b>Секция №3</b>	<b>ООО "СТРОЙПРОЕКТ"</b>	
Утвердил	Ромицын								





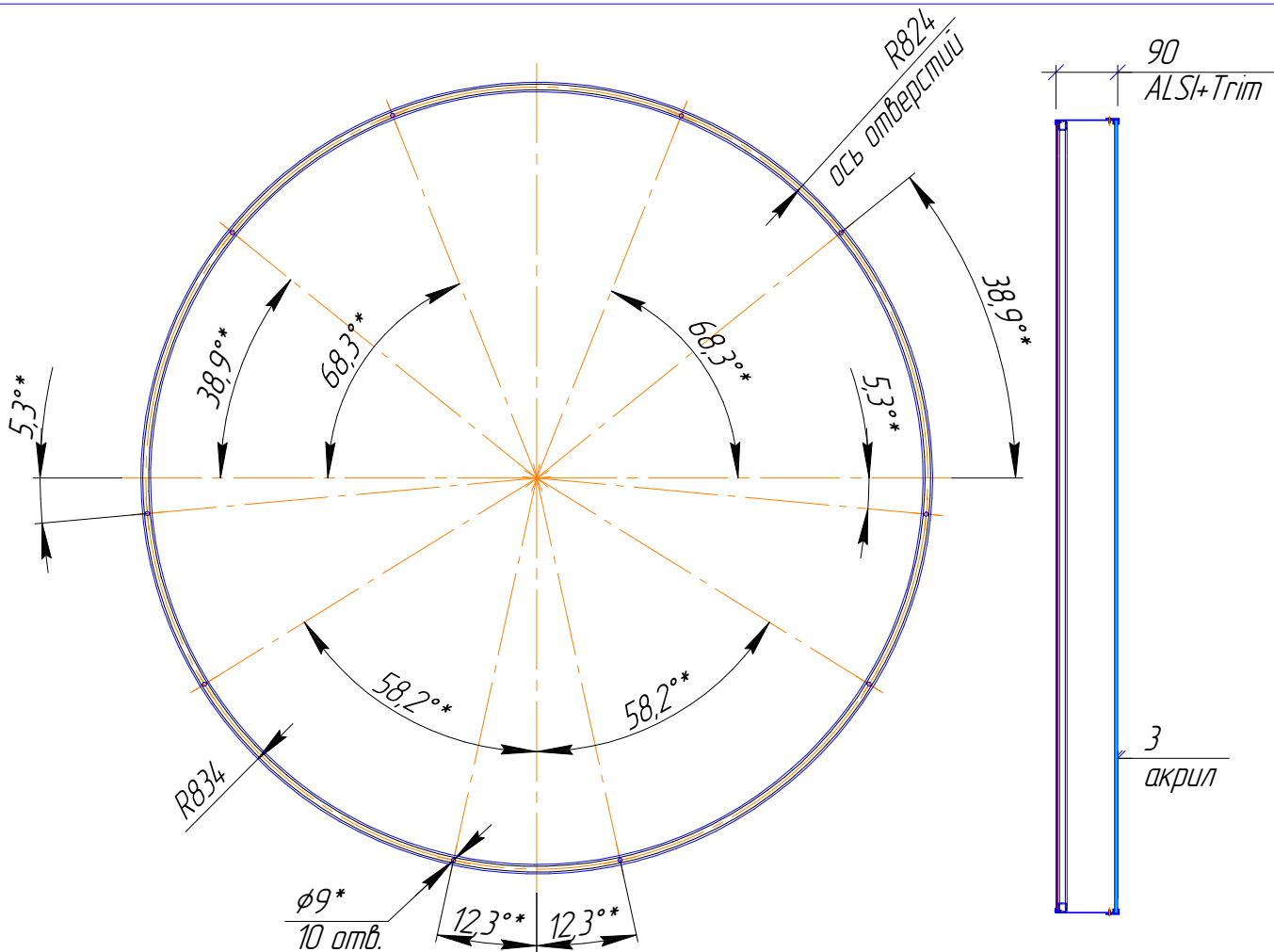
1. \* Размер для справок.
2. \*\* Отверстия получить после выверки совместно с деталью Секция №5
3. Сварка ручная электродуговая ГОСТ 14806-80 по контуру примыкания деталей. Катет шва по наименьшей толщине свариваемых деталей.
4. Лакокрасочное покрытие должно обеспечить защиту от коррозии в соответствии со СНиП 2.03.11-85.
5. Рекомендуемое покрытие по ГОСТ 9.410-88 краска порошковая эпоксидная ПЭП-45 марок А и Б.
6. Толщина покрытия 100-200 мкм.
7. H14, h14, ±  $\frac{IT14}{2}$

				<b>Логотип "Звезда"</b>		
				<b>77814.04.000 СБ</b>		
Изм.	Колуч	Лист	№ док.	Подп.	Дата	
Разработал	Лисин					
Проверил	Колтаков					
Утвердил	Ромицын					
				<b>г. Москва</b>		Стадия
				<b>Секция №4</b>		Лист
						Листов
						8
						9
						ООО "СТРОЙПРОЕКТ"

Согласовано	
Изм. № подл.	
Подп. и дата	
Взам. инв. №	

Позиция	Наименование	Длина	Количество	Масса	Примечание
<b>Детали</b>					
1	Труба АД31 20x20x2	645	2	0.44	Лист 7
2	Труба АД31 20x20x2	675	2	0.44	Лист 7
3	Труба АД31 20x20x2	654	2	0.44	Лист 7
4	Труба АД31 20x20x2	680	2	0.46	Лист 7
5	Труба АД31 20x20x2	680	2	0.46	Лист 7
6	Труба АД31 20x20x2	685	2	0.46	Лист 7
7	Труба АД31 20x20x2	651	2	0.44	Лист 7
8	Труба АД31 20x20x2	657	2	0.44	Лист 7





- \* Размер получить после выверки совместно с деталью Секция №4
- Сварка ручная электродуговая ГОСТ 14806-80 по контуру примыкания деталей. Катет шва по наименьшей толщине свариваемых деталей.
- Лакокрасочное покрытие должно обеспечить защиту от коррозии в соответствии со СНиП 2.03.11-85.
- Рекомендуемое покрытие по ГОСТ 9.410-88 краска порошковая эпоксидная П-ЭП-45 марок А и Б.
- Толщина покрытия 100-200 мкм.
- $H14, h14, \pm \frac{IT14}{2}$

Согласовано

Взам. инв. №

Подп. и дата

Инв. № подл.

Изм.	Колуч.	Лист	№ док.	Подп.	Дата

Логотип "Звезда"  
77814.05.000 СБ

г. Москва  
Секция №5

Стадия	Лист	Листов
	9	9
ООО "СТРОЙПРОЕКТ"		